

DRENAJ KANALI, ALTTAN ÇIKIŞLI

Seri: Hafif endüstriyel (Endüstriyel mutfak serisi)

Kanal Tipi: Kademeli Tava, Ortadan Çıkışlı, Eğimsiz, Sifonlu

Genişlik: 300 mm

Tava Yüksekliği: 40 mm

Sifon Yüksekliği: 95 mm

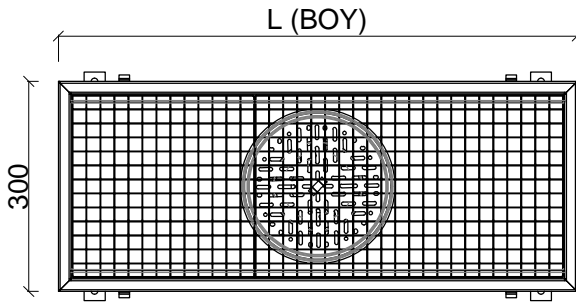
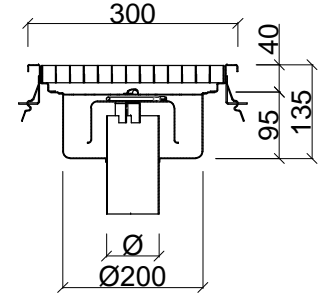
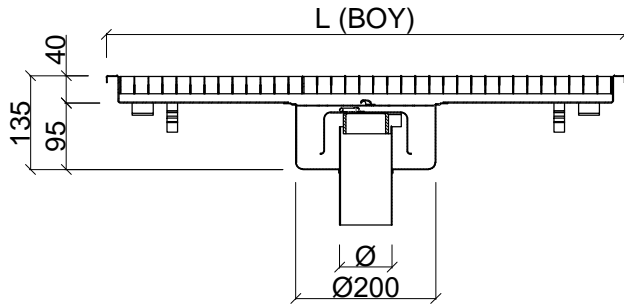
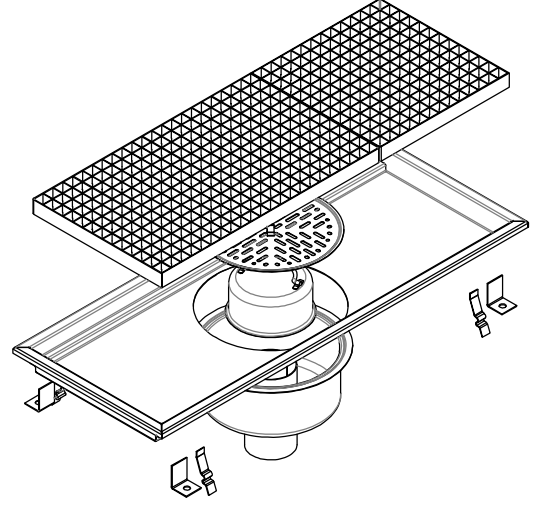
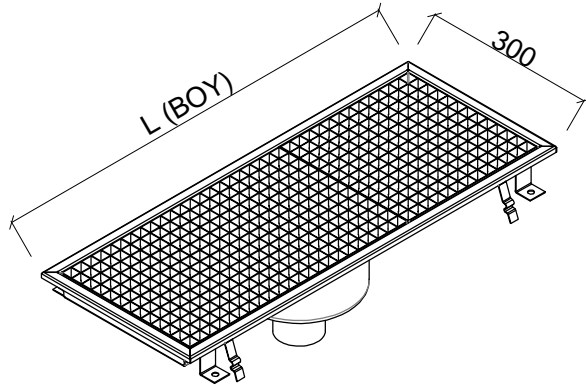
Toplam Yükseklik: 135 mm

Boy: Model tercihi ile belirlenecektir. (480 mm - 921 mm)

Çıkış: Çıkış Ölçüsü Tablosundan belirlenecektir. (DN50 / DN70, PVC & PİK)

Üst Izgara Tipi: Standart üründe üst izgara Petek Tipi olarak düzenlenmiştir.

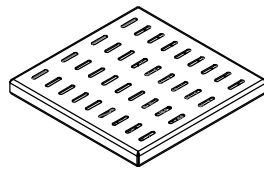
Talep edilmesi halinde Simetrik veya Asimetrik üst izgara seçenekleri mevcuttur.



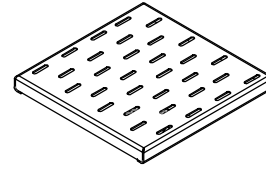
MODEL	L (BOY)
AC-35	480
AC-37	741
AC-39	921

DiĞER ÜST IZGARA SEÇENEKLERİ.

SİMETRİK OVAL
DELİKLİ



ASİMETRİK OVAL
DELİKLİ



ÇIKIŞ ÖLÇÜSÜ	
DN50 PVC	Ø50
DN58 PİK	Ø58
DN70 PVC	Ø75
DN70 PİK	Ø78
DN75 PİK	Ø83
DN100	Ø110

İkitelli Organize Sanayi Bölgesi Tormak Sanayi Sitesi F Blok No:9-11

Başakşehir / İSTANBUL

Tel & fax : (0212) 485 54 68

Web: www.novapaslanmaz.com Mail:info@novapaslanmaz.com


NOVADRAN

DRENAJ KANALI, ALTTAN ÇIKIŞLI, DERİN

Seri: Hafif endüstriyel (Endüstriyel mutfak serisi)

Kanal Tipi: Derin Tip, Kademeli Tava, Ortadan Çıkışlı, Eğimsiz, Sifonlu

Genişlik: 300 mm

Tava Yüksekliği: 50 mm

Sifon Yüksekliği: 145 mm

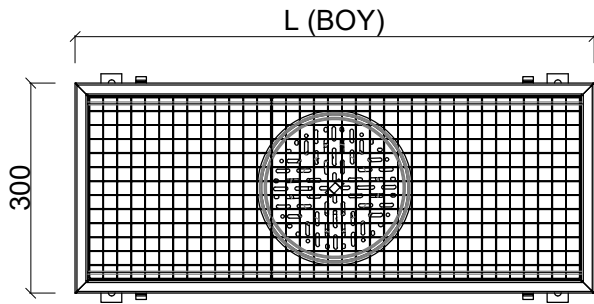
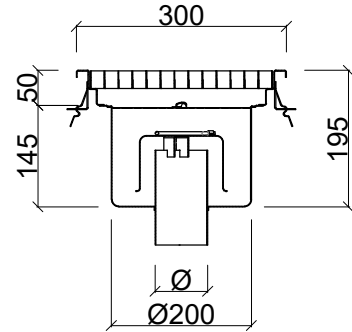
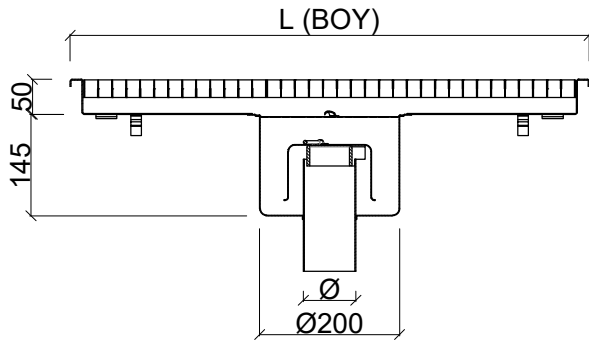
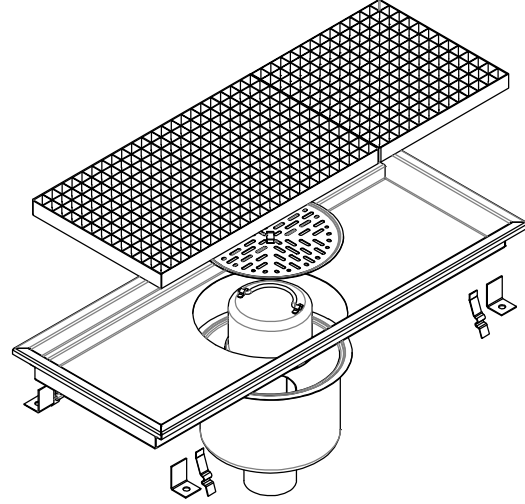
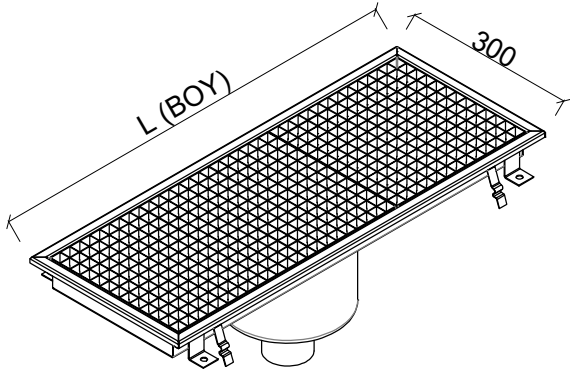
Toplam Yükseklik: 195 mm

Boy: Model tercihi ile belirlenecektir. (480 mm - 921 mm)

Çıkış: Çıkış Ölçüsü Tablosundan belirlenecektir. (DN50 / DN70, PVC & PİK)

Üst Izgara Tipi: Standart üründe üst izgara Petek Tipi olarak düzenlenmiştir.

Talep edilmesi halinde Simetrik veya Asimetrik üst izgara seçenekleri mevcuttur.

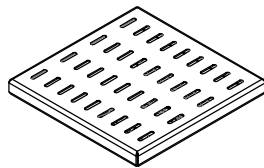


MODEL	L (BOY)
AC-35D	480
AC-37D	741
AC-39D	921

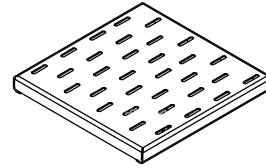
DiĞER ÜST IZGARA SEÇENEKLERİ.

ÇIKIŞ ÖLÇÜSÜ

SİMETRİK OVAL
DELİKLİ



ASİMETRİK OVAL
DELİKLİ



DN50 PVC	Ø50
DN58 PİK	Ø58
DN70 PVC	Ø75
DN70 PİK	Ø78
DN75 PİK	Ø83
DN100	Ø110

İkitelli Organize Sanayi Bölgesi Tormak Sanayi Sitesi F Blok No:9-11

Başakşehir / İSTANBUL

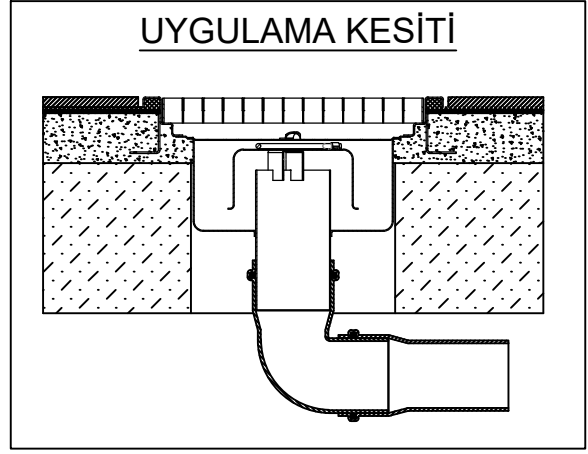
Tel & fax : (0212) 485 54 68

Web: www.novapaslanmaz.com Mail:info@novapaslanmaz.com


NOVADRAN

GENEL ÖZELLİKLER

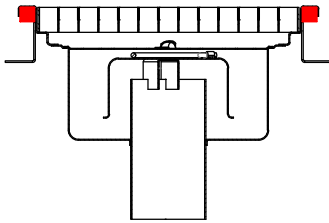
1. Tesisat borusunun dikey döşendiği zeminlerde kullanılması amacı ile dizayn edilmiştir. (Ara katlarda tesisatın tavandan toplandığı veya zemin katlarda bağlantı borusunun dikey uygulandığı alanlar.)
2. Havuzu ortadan çıkışlı ve eğimsizdir. (H:40 mm)
3. Toplam yüksekliği minimum ölçülerde tutulmuştur. (Tava:40 mm, Sifon:95 mm)
4. Yükseklik ayar ve ankraj parçaları uygulanmıştır.
5. Sifon alttan çıkışlı, kaynaklı, süzgeç sacını havi ve sökülebilir sifon şapkalıdır. (Tesisata müdahale maksatlıdır.)
6. Çıkış ölçüsü DN50 veya DN70, PVC veya PİK boru alternatifleri mevcuttur.
7. Standart olarak üst ızgara petek tipi olarak düzenlenmiştir.
Talep edilmesi halinde SİMETRİK veya ASİMETRİK üst ızgara seçenekleri mevcuttur.



UYGULAMA ALANLARI

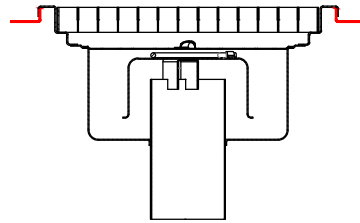
- ✓ Endüstriyel mutfaklar (Otel, Restaurant, Kafe, Bar, vb)
- ✓ Et & Tavuk & Balık üretim endüstrisi
- ✓ Süt ve süt ürünleri endüstrisi
- ✓ Su ve içecek endüstrisi
- ✓ İlaç ve kimyasal ürün endüstrisi
- ✓ Soğuk hava depoları ve sevkiyat alanları
- ✓ AVM ve spor tesislerinin ıslak alanlarında
- ✓ Marketlerin hazırlık ve satış alanlarında

OPSİYONEL UYGULAMALAR



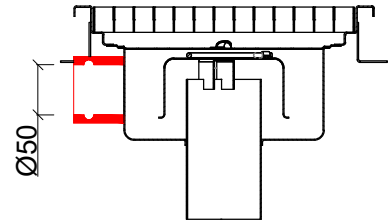
PROFİL TAKVİYESİ

Üst profilin ağır yüklere mukavemetini arttırmak için üst profilin içine 14x14 mm dolu demir veya paslanmaz lama uygulanıla bilinir.



İZOLASYON YAKASI

Sürme izolasyon uygulanan zeminler için, izolasyon ile yer süzgeçinin ilişkilendiren yaka uygulana bilinir.



İLAVE GİRİŞ BORUSU

Gider ihtiyacı olan cihazları, gider tesisatına bağlamak için yer süzgeçinin sifonuna yandan giriş borusu uygulana bilinir.